

Vraag	Antwoord	Scores
-------	----------	--------

Latte macchiato

1 maximumscore 1

groter, kleiner

Opmerking

Het scorepunt alleen toekennen als beide keuzes juist zijn.

2 maximumscore 2

- 1: elektrische (energie), 1
- 2: bewegings(energie) 1

Opmerking

Het scorepunt alleen toekennen als de juiste energiesoorten op de juiste plaats genoteerd zijn.

3 maximumscore 3

$E = 6,8 \cdot 10^4 \text{ J} / E = 67\,500 \text{ J} / E = 0,019 \text{ kWh}$

- omrekenen van de tijd 1
- gebruik van de formule $E = P \cdot t$ 1
- rest van de berekening juist 1

Vraag	Antwoord	Scores
-------	----------	--------

4 maximumscore 3

($P_{af} =$) 405 W

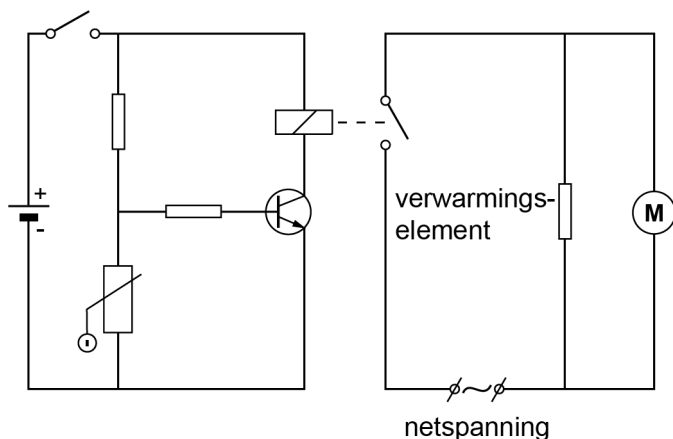
- noteren van de juiste waarde van het rendement (90%) 1
- toepassen van $\eta = P_{af} / P_{op} \cdot 100\%$ 1
- rest van de berekening juist 1

Opmerking

Voor het toekennen van het tweede scorepunt hoeft het woord of symbool voor de grootheid vermogen niet genoteerd te worden.

5 maximumscore 2

voorbeeld van een juist schakelschema:



- juiste symbool voor de elektromotor 1
- getekende component parallel geschakeld aan het verwarmingselement 1

Opmerkingen

- Als de kandidaat een of meer extra componenten plaatst of verbindingen maakt waardoor er geen of een niet-werkend circuit ontstaat, hiervoor 1 scorepunt in mindering brengen.
- Als de kandidaat geen gesloten stroomkring tekent, hiervoor het tweede scorepunt niet toekennen.

6 maximumscore 2

- afneemt 1
- afneemt, niet 1

Opmerkingen

- Het tweede scorepunt alleen toekennen als beide keuzes juist zijn.
- Als een kandidaat antwoordt: 'toeneemt, toeneemt, wel', voor deze vraag 1 scorepunt toekennen.

7 A